

# Модель KBF-S ECO 1020 | Климатические камеры постоянных условий с термоэлектрическим охлаждением

Благодаря технологии термоэлектрического охлаждения с запатентованной системой теплоотвода новая климатическая камера KBF-S ECO является одной из наиболее энергоэффективных климатических камер постоянных условий на рынке. Кроме того, технология термоэлектрического охлаждения делает серию KBF-S ECO особенно малощумной.

## ПРЕИМУЩЕСТВА

- Высокий уровень безопасности благодаря проведению испытаний в соответствии с директивой ICH Q1A, даже при полной загрузке.
- Высокая надежность за счет безотказной и безаварийной работы.
- Благодаря разнообразию аксессуаров возможна максимально точная реализация особых пожеланий клиента.
- Высокая экономичность за счет минимального потребления энергии благодаря оптимизированной технологии термоэлектрического охлаждения.



Модель KBF-S ECO 1020



Модель KBF-S ECO 1020

## ВАЖНЫЕ ОСОБЕННОСТИ

- Диапазон температур: от 0 °C до +70 °C (макс. 24 °C ниже температуры окружающей среды)
- Диапазон регулирования влажности: от 10 % отн. вл. до 80 % отн. вл.
- Камерная технология предварительного нагрева APT.line™
- Независимое водоснабжение через канистру
- ЖК-дисплей для индикации температуры и влажности, а также дополнительной информации и сигналов тревоги
- Внутренний журнал регистрации данных, измерительные данные с открытым форматом считываются через USB
- Самостоятельная проверка камер для комплексного анализа состояния
- Внутренняя камера выполнена полностью из нержавеющей стали
- 2 решетчатые вставные полки из нержавеющей стали, включая держатели лотков
- Порт доступа с силиконовыми заглушками, Ø 30 мм, слева

## ИНФОРМАЦИЯ, НЕОБХОДИМАЯ ДЛЯ ЗАКАЗА

Рабочий объем [л]	Номинальное напряжение	Исполнение	Вариант модели	Артикул:
1020	200...230 В 1~ 50/60 Гц	Стандарт	KBFSECO1020-230V	9020-0419
	100...120 В 1~ 50/60 Гц	Стандарт	KBFSECO1020UL-120V	9020-0422

## ТЕХНИЧЕСКИЕ ХАРАКТЕРИСТИКИ

Описание	KBFSECO1020-230V <sup>1</sup>	KBFSECO1020UL-120V <sup>1</sup>
<b>Номер артикула</b>	<b>9020-0419</b>	<b>9020-0422</b>
<b>Температурные характеристики</b>		
Диапазон температур (макс. 24 °C ниже температуры окружающей среды) [°C]	0...70	0...70
Вариация температуры при 40 °C [± K]	0,5	0,5
Флуктуация температуры при 40 °C [± K]	0,1	0,1
Максимальная тепловая компенсация при 40 °C [Вт]	400	400
<b>Технические характеристики климатических условий</b>		
Диапазон температур (макс. 24 °C ниже температуры окружающей среды) [°C]	5...70	5...70
Вариация температуры при 25 °C и 60 % отн. вл. [± K]	0,1	0,1
Вариация температуры при 40 °C и 75 % отн. вл. [± K]	0,5	0,5
Флуктуация температуры при 25 °C и 60 % отн. вл. [± K]	0,1	0,1
Флуктуация температуры при 40 °C и 75 % отн. вл. [± K]	0,1	0,1
Диапазон влажности [% отн. вл.]	10...80	10...80
Флуктуация влажности при 25 °C и 60 % отн. вл.	0,4 % отн. вл.	0,4 % отн. вл.
Флуктуация влажности при 40 °C и 75 % отн. вл.	0,4 % отн. вл.	0,4 % отн. вл.
Время восстановления после открытия двери на 30 сек при 25 °C и 60 % отн. вл. [мин]	5	5
Время восстановления после открытия двери на 30 сек при 40 °C и 75 % отн. вл. [мин]	15	15
<b>Характеристики электропитания</b>		
Номинальное напряжение [V]	200...230	100...120
Сетевая частота [Hz]	50/60	50/60
Номинальная мощность [кВт]	1,2	1,2
Предохранитель устройств [A]	16	16
Фаза (номинальное напряжение)	1~	1~
<b>Размеры</b>		
Рабочий объем камеры [л]	1020	1020
Вес нетто устройства (в порожнем состоянии) [кг]	322	322
Максимальная суммарная нагрузка [кг]	150	150
Максимальная нагрузка на вставную полку [кг]	45	45
Расстояние от стены сзади [мм]	100	100
Расстояние от стены сбоку [мм]	180	180
<b>Габариты внутренней камеры</b>		
Ширина [мм]	973	973
Высота [мм]	1250	1250
Глубина [мм]	836	836
<b>Количество дверей</b>		
Наружные двери	2	2
<b>Размеры корпуса, без приспособлений и соединительных элементов</b>		
Ширина нетто [мм]	1250	1250
Высота нетто [мм]	1925	1925
Глубина нетто [мм]	1149	1149

<sup>1</sup> Все технические характеристики действительны только для незагруженных камер в стандартной комплектации при температуре окружающей среды 22 ± 3 °C и колебаниях сетевого напряжения ±10 %. Температурные характеристики установлены в соответствии с заводским стандартом BINDER и стандартом DIN 12880:2007 и ориентированы на рекомендованные расстояния от стены: 10 % высоты, ширины и глубины от внутреннего пространства камеры. Все данные являются типовыми средними значениями для серийных камер. Технические характеристики приведены для скорости вращения вентилятора 100%. Оставляем за собой право на внесение технических изменений.

Для модели KBF-S ECO 240 допускаются перепады температур до 28 °C ниже температуры окружающей среды, для моделей KBF-S ECO 720 и KBF-S ECO 1020 допускаются перепады температур до 24 °C ниже температуры окружающей среды.

Для любых камер самая низкая рабочая температура равна 0 °C независимо от температуры окружающей среды.

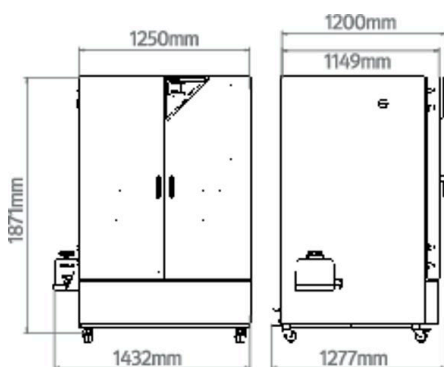
Описание	KBFSECO1020-230V <sup>1</sup>	KBFSECO1020UL-120V <sup>1</sup>
Номер артикула	9020-0419	9020-0422
Характеристики по отношению к окружающей среде		
Потребление энергии при 40 °C и 75 % отн. вл. [Втч/ч]	135	135
Уровень звукового давления [дБ(А)]	49	49
Крепления		
Количество выдвижных полок (Стд./макс.)	2/15	2/15

<sup>1</sup> Все технические характеристики действительны только для незагруженных камер в стандартной комплектации при температуре окружающей среды 22 ± 3 °C и колебаниях сетевого напряжения ±10 %. Температурные характеристики установлены в соответствии с заводским стандартом BINDER и стандартом DIN 12880:2007 и ориентированы на рекомендованные расстояния от стены: 10 % высоты, ширины и глубины от внутреннего пространства камеры. Все данные являются типовыми средними значениями для серийных камер. Технические характеристики приведены для скорости вращения вентилятора 100%. Оставляем за собой право на внесение технических изменений.

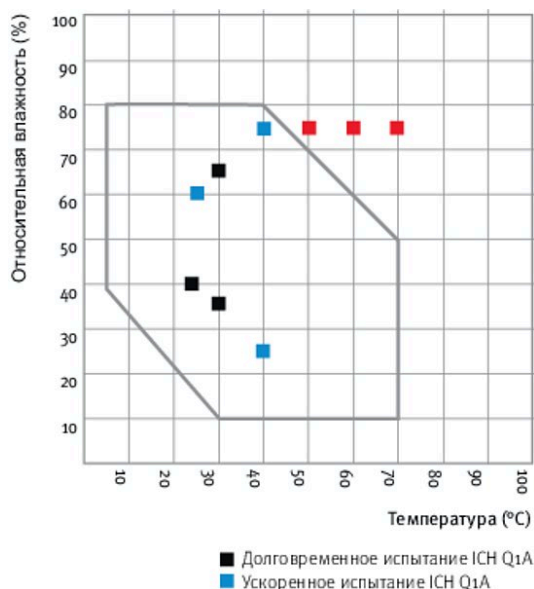
Для модели KBF-S ECO 240 допускаются перепады температур до 28 °C ниже температуры окружающей среды, для моделей KBF-S ECO 720 и KBF-S ECO 1020 допускаются перепады температур до 24 °C ниже температуры окружающей среды.

Для любых камер самая низкая рабочая температура равна 0 °C независимо от температуры окружающей среды.

### РАЗМЕРЫ, ВКЛЮЧАЯ АГРЕГАТЫ И ПОДКЛЮЧЕНИЯ [ММ]



### ДИАГРАММЫ



Климатическая диаграмма

## ОПЦИИ

Название	Описание	*	Артикул:
Дополнение к сертификату калибровки	для измерений температуры и влажности, любое последующее измерение с дополнительной точкой измерения либо дополнительным значением испытательного параметра	-	8012-2066
Замок двери	дверная ручка с замком	-	8012-2087
	сверху		
	30 mm	01	8012-2073
	50 mm	01	8012-2074
Порт доступа с силиконовыми заглушками	100 mm	01	8012-2075
	слева		
	30 mm	01	8012-2072
	50 mm	01	8012-2079
	100 mm	01	8012-2077
	справа		
	30 mm	01	8012-2071
	50 mm	01	8012-2078
	100 mm	01	8012-2076
	Сертификат калибровки для измерений температуры	Измерение температуры - включая сертификат, 15-18 точек измерения при заданной испытательной температуре	-
Измерение температуры - включая сертификат, 27 точек измерения при заданной испытательной температуре		-	8012-2069
Измерение температуры - включая сертификат, 9 точек измерения при заданной испытательной температуре		-	8012-2067
Сертификат калибровки для измерений температуры и влажности	Измерение по центру полезного пространства камеры при 25 °C / 60% отн. вл. либо при заданных испытательных значениях	-	8012-2065
	Пространственное измерение температуры (согласно DIN12880) и влажности, включая сертификат, 27 точек измерения температуры и 1 точка измерения влажности, при 25 °C / 60 % отн. вл. или при заданных испытательных значениях	-	8012-2070

\* Указания > последняя страница спецификации

## АКСЕССУАРЫ

Название	Описание	*	Артикул:
APT-COM™ 4 BASIC-Edition	Для решения простых задач в области регистрации и документации макс. с пятью объединенными в сеть камерами.		
	Версия 4, БАЗОВАЯ	-	9053-0039
APT-COM™ 4 GLP-Edition	Для работы в условиях, соответствующих стандарту Надлежащей лабораторной практики (GLP). Документация результатов измерений осуществляется с гарантией защиты от посторонних вмешательств в соответствии с требованиями директив 21CFR11 Управления по контролю качества пищевых продуктов и лекарственных средств (FDA).		
	Версия 4, версия GLP	-	9053-0042
APT-COM™ 4 PROFESSIONAL-Edition	Комфортное управление камерами и пользователями, основанное на редакции BASIC. С возможностью объединения в сеть до 100 камер. Версия 4, выпуск ПРОФЕССИОНАЛЬНЫЙ	-	9053-0040
BINDER PURE AQUA SERVICE	В комплект системы водоподготовки или полного обессоливания водопроводной воды входит одноразовый патрон PURE AQUA 300, измерительный прибор и все необходимые соединительные детали	-	8012-0759
BINDER PURE AQUA SERVICE, аксессуары	Сменный одноразовый патрон для системы BINDER PURE AQUA	-	6011-0165
Светодиодных реек	Базовый набор, состоящий из 2 штук, крепежный материал, блок управления на макс. 4 световые рейки, 100-240 В, 50/60 Гц		
	Базовый набор 300, длина 30 см	-	8012-1107
	Базовый набор 500, длина 50 см	-	8012-1108
	Базовый набор 900, длина 90 см	-	8012-1109
	Дополнительный набор, состоящий из 2 ламп, крепежных зажимов. Для расширения базового набора светодиодных ламп.		
	Специальный набор 300, длина 30 см	-	8012-1716
	Специальный набор 500, длина 50 см	-	8012-1717
Специальный набор 900, длина 90 см	-	8012-1718	

\* Указания > последняя страница спецификации

Название	Описание	*	Артикул:
<b>Аксессуары для решетчатых вставных полок</b>	фиксаторы решетки для дополнительного закрепления решетчатых вставных полок (1 комплект из 4 шт.)	-	8012-0620
<b>Вставная полка, перфорированная</b>	Нержавеющая сталь	-	8009-0792
<b>Документы для сертификации</b>	Документы IQ/OQ — это опорная документация для валидации со стороны клиента, включающая в себя: контрольные списки IQ/OQ с руководством по калибровке и обширной документацией по устройствам; параметры: значения температуры и влажности В виде распечаток в папке	-	7007-0002
	В цифровом виде в формате PDF	-	7057-0002
	Документы IQ/OQ/PQ — это опорная документация для валидации со стороны клиента согласно требованиям клиента, квалификационные папки IQ/OQ дополнены главой PQ; параметры: значения температуры и влажности В виде распечаток в папке	-	7007-0006
	В цифровом виде в формате PDF	-	7057-0006
<b>Комплект регистратора данных Data Logger Kit</b>	ТН 70/70: регистрация параметров температуры и влажности от -40 °С до 70 °С и от 0 % до 100 % отн. вл. и с помощью дополнительного комбинированного датчика для регистрации условий окружающей среды	-	8012-0717
	ТН 70: для непрерывной регистрации параметров температуры и влажности от -40 °С до 70 °С и от 0% до 100% отн. вл. В комплект входят: 1 регистратор данных, датчик Pt100, 2 м удлинительного кабеля и 1 магнитный держатель для крепления на приборе BINDER.	-	8012-0716
<b>Комплект с Wi-Fi</b>	В комплект входит программный компонент Client Bridge. Он дает возможность беспроводного подключения камер BINDER к APT-COM4, LIMS или клиентскому программному обеспечению через интерфейс Ethernet. Это альтернативное решение, если камеру необходимо разместить в месте, где нет локальных соединений Ethernet. Установка и настройка выполняются ИТ-отделом заказчика в защищенной сети.	-	8500-0164
<b>Нейтральное чистящее средство</b>	интенсивного действия, для щадящего удаления остатков загрязнений; количество 1 кг	-	1002-0016
<b>ПО для регистратора данных</b>	Комплект программного обеспечения LOG ANALYZE: ПО для конфигурации и обработки результатов ко всем комплектам регистраторов данных BINDER Data Logger Kit (включая USB-кабель передачи данных)	-	8012-0821
<b>Решетчатая вставная полка</b>	нержавеющая сталь	-	8012-2052
<b>Решетчатая вставная полка, усиленная</b>	нержавеющая сталь с фиксаторами решетки (1 комплект из 4 шт.)	-	8012-0968
<b>Удобное водоснабжение</b>	гибкое позиционирование канистры для воды с магнитным креплением, шланговое соединение с канистрой при помощи практичной быстроразъемной муфты и функция остановки воды.	-	8012-1847
	внешн., с магнитным креплением		

\* Указания > последняя страница спецификации

## СЕРВИС

Название	Описание	*	Артикул:
<b>Услуги по установке</b>			
Ввод камеры в эксплуатацию	Подключение камеры к пользовательским коммуникациям (электричество, вода, канализация, газ), проверка основных функций, краткий инструктаж персонала по эксплуатации камеры. (исключая: распаковку, установку, инструктаж по контроллеру, программирование, монтажные работы)	05	DL10-0300
Инструктаж по обращению с камерой	Инструктаж персонала по принципу функционирования и базовым функциям камеры, работа с электроникой контроллера, вкл. программирование	05	DL10-0700
<b>Соглашения на техническое обслуживание</b>			
<b>Сервисное обслуживание</b>			
Соглашение на техническое обслуживание BRONZE на 3 года	Сервисное обслуживание в рамках соглашения, визуальный осмотр механических и электрических компонентов, проверка характеристик регулирования, скидка 20 % на запчасти	05	DL20-0710
Соглашение на техническое обслуживание GOLD на 3 года	Сервисное обслуживание в рамках соглашения, визуальный осмотр механических и электрических компонентов, проверка характеристик регулирования, скидка 20 % на запчасти, тестирование всех основных функций, замена изнашиваемых частей, калибровка значения температуры/влажности, с выдачей сертификата	05	DL20-0920
Соглашение на техническое обслуживание SILBER на 3 года	Сервисное обслуживание в рамках соглашения, визуальный осмотр механических и электрических компонентов, проверка характеристик регулирования, скидка 20 % на запчасти, тестирование всех основных функций, калибровка заданной пользователем испытательной температуры в центре полезного пространства камеры, без выдачи сертификата	05	DL20-0820
Техническое обслуживание	разовое сервисное обслуживание согласно плану ТО. Визуальный контроль механических и электрических компонентов, проверка всех ключевых функций. Калибровка испытательной температуры, заданной пользователем, посередине полезного объема, без сертификата	05	DL20-0400

\* Указания > последняя страница спецификации

Название	Описание	*	Артикул:
<b>Услуги по калибровке</b>			
Калибровка температуры и влажности	Калибровка температуры и влажности с 1 точкой измерения в центре полезного пространства камеры при одной заданной паре значений, с выдачей сертификата	03, 04, 05	DL30-0301
	Расширение — Калибровка температуры и влажности с 1 точкой измерения в центре полезного пространства камеры при одной заданной паре значений, с выдачей сертификата	03, 04, 05	DL30-0302
Пространственное измерение температуры и влажности 18-1 точек измерения	Измерение температуры с 18 точками измерения температуры и 1 точкой измерения влажности посередине полезного объема при заданной пользователем паре значений, вкл. сертификат	03, 04, 05	DL30-0318
Пространственное измерение температуры и влажности 27-1 точек измерения	Измерение температуры с 27 точками измерения температуры и 1 точкой измерения влажности посередине полезного объема при заданной пользователем паре значений, вкл. сертификат	03, 04, 05	DL30-0327
Пространственное измерение температуры и влажности 9-1 точек измерения	Измерение температуры с 9 точками измерения температуры и 1 точкой измерения влажности посередине полезного объема при заданной пользователем паре значений, вкл. сертификат	03, 04, 05	DL30-0309
Пространственное измерение температуры и влажности согласно DIN12880	Измерение температуры согласно DIN12880 с 27 точками измерения температуры и 1 точкой измерения влажности посередине полезного объема при заданной пользователем паре значений, вкл. сертификат	03, 04, 05	DL30-0427
<b>Услуги по валидации</b>			
Проведение IQ/OQ	Проведение IQ/OQ в соответствии с квалификационными папками	05	DL42-0300
Проведение IQ/OQ/PQ	Проведение IQ/OQ/PQ в соответствии с квалификационными папками	05	DL44-0500
<b>Гарантийные услуги</b>			
Продление срока гарантии на 1 год	Срок гарантии продлевается на 1 год с даты поставки, быстроизнашиваемые детали исключаются	–	DL50-0030

\* Указания > последняя страница спецификации

## УКАЗАНИЯ

- 01 В области портов доступа может возникнуть конденсация.  
При отличающемся расположении портов доступа рассчитывается наценка.
- 02 Знак технического контроля UL аннулируется при использовании этой опции.
- 03 Калибровка датчиков выполняется аккредитованной калибровочной лабораторией.
- 04 Калибровка выполняется согласно заводскому стандарту BINDER.
- 05 Указанные цены включают командировочные расходы. Командировочные расходы для своей области применения вы можете найти в главе «Сервис BINDER». Для применения в Швейцарии действуют все указанные цены на сервисные услуги, включая наценку для конкретной страны (по запросу).

### **BINDER GmbH**

Тутлинген, Германия  
 ТЕЛ. +49 7462 2005 0  
 ФАКС +49 7462 2005 100  
[info@binder-world.com](mailto:info@binder-world.com)  
[www.binder-world.com](http://www.binder-world.com)

### **BINDER Asia Pacific (Hong Kong) Ltd.**

Цзюлун, Гонконг, Китайская Народная Республика  
 ТЕЛ. +852 39070500  
 ФАКС +852 39070507  
[asia@binder-world.com](mailto:asia@binder-world.com)  
[www.binder-world.com](http://www.binder-world.com)

### **Представительский офис в СНГ**

Москва, Россия  
 ТЕЛ. +7 495 988 15 16  
 ФАКС +7 495 988 15 17  
[russia@binder-world.com](mailto:russia@binder-world.com)  
[www.binder-world.com](http://www.binder-world.com)

### **BINDER Environmental Testing Equipment (Shanghai) Co., Ltd.**

Шанхай, Китайская Народная Республика  
 ТЕЛ. +86 21 685 808 25  
 ФАКС +86 21 685 808 29  
[china@binder-world.com](mailto:china@binder-world.com)  
[www.binder-world.com](http://www.binder-world.com)

### **BINDER Inc.**

Богемия, штат Нью-Йорк, США  
 ТЕЛ. +1 631 224 4340  
 ФАКС +1 631 224 4354  
[usa@binder-world.com](mailto:usa@binder-world.com)  
[www.binder-world.us](http://www.binder-world.us)