

Модель KBF-S ECO 720 | Климатические камеры постоянных условий с термоэлектрическим охлаждением

Благодаря технологии термоэлектрического охлаждения с запатентованной системой теплоотвода новая климатическая камера KBF-S ECO является одной из наиболее энергоэффективных климатических камер постоянных условий на рынке. Кроме того, технология термоэлектрического охлаждения делает серию KBF-S ECO особенно малощумной.

ПРЕИМУЩЕСТВА

- Высокий уровень безопасности благодаря проведению испытаний в соответствии с директивой ICH Q1A, даже при полной загрузке.
- Высокая надежность за счет безотказной и безаварийной работы.
- Благодаря разнообразию аксессуаров возможна максимально точная реализация особых пожеланий клиента.
- Высокая экономичность за счет минимального потребления энергии благодаря оптимизированной технологии термоэлектрического охлаждения.



Модель KBF-S ECO 720



Модель KBF-S ECO 720

ВАЖНЫЕ ОСОБЕННОСТИ

- Диапазон температур: от 0 °C до +70 °C (макс. 24 °C ниже температуры окружающей среды)
- Диапазон регулирования влажности: от 10 % отн. вл. до 80 % отн. вл.
- Камерная технология предварительного нагрева APT.line™
- Независимое водоснабжение через канистру
- ЖК-дисплей для индикации температуры и влажности, а также дополнительной информации и сигналов тревоги
- Внутренний журнал регистрации данных, измерительные данные с открытым форматом считываются через USB
- Самостоятельная проверка камер для комплексного анализа состояния
- Внутренняя камера выполнена полностью из нержавеющей стали
- 2 решетчатые вставные полки из нержавеющей стали, включая держатели лотков
- Порт доступа с силиконовыми заглушками, Ø 30 мм, слева

ИНФОРМАЦИЯ, НЕОБХОДИМАЯ ДЛЯ ЗАКАЗА

| Рабочий объем [л] | Номинальное напряжение | Исполнение | Вариант модели | Артикул: |
|-------------------|-------------------------|------------|-------------------|-----------|
| 700 | 200...230 В 1~ 50/60 Гц | Стандарт | KBFSECO720-230V | 9020-0418 |
| | 100...120 В 1~ 50/60 Гц | Стандарт | KBFSECO720UL-120V | 9020-0421 |

ТЕХНИЧЕСКИЕ ХАРАКТЕРИСТИКИ

| Описание | KBFSECO720-230V ¹ | KBFSECO720UL-120V ¹ |
|---|------------------------------|--------------------------------|
| Номер артикула | 9020-0418 | 9020-0421 |
| Температурные характеристики | | |
| Диапазон температур (макс. 24 °C ниже температуры окружающей среды) [°C] | 0...70 | 0...70 |
| Вариация температуры при 40 °C [± K] | 0,3 | 0,3 |
| Флуктуация температуры при 40 °C [± K] | 0,1 | 0,1 |
| Максимальная тепловая компенсация при 40 °C [Вт] | 400 | 400 |
| Технические характеристики климатических условий | | |
| Диапазон температур (макс. 24 °C ниже температуры окружающей среды) [°C] | 5...70 | 5...70 |
| Вариация температуры при 25 °C и 60 % отн. вл. [± K] | 0,1 | 0,1 |
| Вариация температуры при 40 °C и 75 % отн. вл. [± K] | 0,3 | 0,3 |
| Флуктуация температуры при 25 °C и 60 % отн. вл. [± K] | 0,1 | 0,1 |
| Флуктуация температуры при 40 °C и 75 % отн. вл. [± K] | 0,1 | 0,1 |
| Диапазон влажности [% отн. вл.] | 10...80 | 10...80 |
| Флуктуация влажности при 25 °C и 60 % отн. вл. | 0,3 % отн. вл. | 0,3 % отн. вл. |
| Флуктуация влажности при 40 °C и 75 % отн. вл. | 0,3 % отн. вл. | 0,3 % отн. вл. |
| Время восстановления после открытия двери на 30 сек при 25 °C и 60 % отн. вл. [мин] | 7 | 7 |
| Время восстановления после открытия двери на 30 сек при 40 °C и 75 % отн. вл. [мин] | 17 | 17 |
| Характеристики электропитания | | |
| Номинальное напряжение [V] | 200...230 | 100...120 |
| Сетевая частота [Hz] | 50/60 | 50/60 |
| Номинальная мощность [кВт] | 1,2 | 1,2 |
| Предохранитель устройств [A] | 16 | 16 |
| Фаза (номинальное напряжение) | 1~ | 1~ |
| Размеры | | |
| Рабочий объем камеры [л] | 700 | 700 |
| Вес нетто устройства (в порожнем состоянии) [кг] | 267 | 267 |
| Максимальная суммарная нагрузка [кг] | 150 | 150 |
| Максимальная нагрузка на вставную полку [кг] | 45 | 45 |
| Расстояние от стены сзади [мм] | 100 | 100 |
| Расстояние от стены сбоку [мм] | 180 | 180 |
| Габариты внутренней камеры | | |
| Ширина [мм] | 973 | 973 |
| Высота [мм] | 1250 | 1250 |
| Глубина [мм] | 576 | 576 |
| Количество дверей | | |
| Наружные двери | 2 | 2 |
| Размеры корпуса, без приспособлений и соединительных элементов | | |
| Ширина нетто [мм] | 1250 | 1250 |
| Высота нетто [мм] | 1925 | 1925 |
| Глубина нетто [мм] | 885 | 885 |

¹ Все технические характеристики действительны только для незагруженных камер в стандартной комплектации при температуре окружающей среды 22 ± 3 °C и колебаниях сетевого напряжения ± 10 %. Температурные характеристики установлены в соответствии с заводским стандартом BINDER и стандартом DIN 12880:2007 и ориентированы на рекомендованные расстояния от стены: 10 % высоты, ширины и глубины от внутреннего пространства камеры. Все данные являются типовыми средними значениями для серийных камер. Технические характеристики приведены для скорости вращения вентилятора 100%. Оставляем за собой право на внесение технических изменений.

Для модели KBF-S ECO 240 допускаются перепады температур до 28 °C ниже температуры окружающей среды, для моделей KBF-S ECO 720 и KBF-S ECO 1020 допускаются перепады температур до 24 °C ниже температуры окружающей среды.

Для любых камер самая низкая рабочая температура равна 0 °C независимо от температуры окружающей среды.

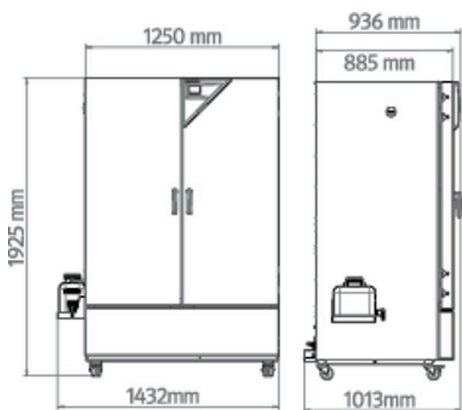
| Описание | KBFSECO720-230V ¹ | KBFSECO720UL-120V ¹ |
|---|------------------------------|--------------------------------|
| Номер артикула | 9020-0418 | 9020-0421 |
| Характеристики по отношению к окружающей среде | | |
| Потребление энергии при 40 °C и 75 % отн. вл. [Втч/ч] | 130 | 130 |
| Уровень звукового давления [дБ(А)] | 48 | 48 |
| Крепления | | |
| Количество выдвижных полок (Стд./макс.) | 2/15 | 2/15 |

¹ Все технические характеристики действительны только для незагруженных камер в стандартной комплектации при температуре окружающей среды 22 ± 3 °C и колебаниях сетевого напряжения ±10 %. Температурные характеристики установлены в соответствии с заводским стандартом BINDER и стандартом DIN 12880:2007 и ориентированы на рекомендованные расстояния от стены: 10 % высоты, ширины и глубины от внутреннего пространства камеры. Все данные являются типовыми средними значениями для серийных камер. Технические характеристики приведены для скорости вращения вентилятора 100%. Оставляем за собой право на внесение технических изменений.

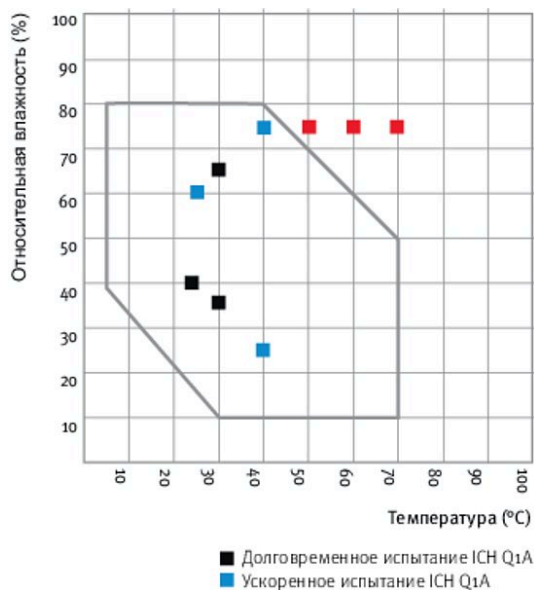
Для модели KBF-S ECO 240 допускаются перепады температур до 28 °C ниже температуры окружающей среды, для моделей KBF-S ECO 720 и KBF-S ECO 1020 допускаются перепады температур до 24 °C ниже температуры окружающей среды.

Для любых камер самая низкая рабочая температура равна 0 °C независимо от температуры окружающей среды.

РАЗМЕРЫ, ВКЛЮЧАЯ АГРЕГАТЫ И ПОДКЛЮЧЕНИЯ [ММ]



ДИАГРАММЫ



Климатическая диаграмма

ОПЦИИ

| Название | Описание | * | Артикул: |
|---|--|--|-----------|
| Дополнение к сертификату калибровки | для измерений температуры и влажности, любое последующее измерение с дополнительной точкой измерения либо дополнительным значением испытательного параметра | - | 8012-2066 |
| Замок двери | дверная ручка с замком | - | 8012-2087 |
| | сверху | | |
| | 30 mm | 01 | 8012-2073 |
| | 50 mm | 01 | 8012-2074 |
| Порт доступа с силиконовыми заглушками | 100 mm | 01 | 8012-2075 |
| | слева | | |
| | 30 mm | 01 | 8012-2072 |
| | 50 mm | 01 | 8012-2079 |
| | 100 mm | 01 | 8012-2077 |
| | справа | | |
| | 30 mm | 01 | 8012-2071 |
| | 50 mm | 01 | 8012-2078 |
| | 100 mm | 01 | 8012-2076 |
| | Сертификат калибровки для измерений температуры | Измерение температуры - включая сертификат, 15-18 точек измерения при заданной испытательной температуре | - |
| Измерение температуры - включая сертификат, 27 точек измерения при заданной испытательной температуре | | - | 8012-2069 |
| Измерение температуры - включая сертификат, 9 точек измерения при заданной испытательной температуре | | - | 8012-2067 |
| Сертификат калибровки для измерений температуры и влажности | Измерение по центру полезного пространства камеры при 25 °C / 60% отн. вл. либо при заданных испытательных значениях | - | 8012-2065 |
| | Пространственное измерение температуры (согласно DIN12880) и влажности, включая сертификат, 27 точек измерения температуры и 1 точка измерения влажности, при 25 °C / 60 % отн. вл. или при заданных испытательных значениях | - | 8012-2070 |

* Указания > последняя страница спецификации

АКСЕССУАРЫ

| Название | Описание | * | Артикул: |
|--------------------------------------|---|-----------|-----------|
| APT-COM™ 4 BASIC-Edition | Для решения простых задач в области регистрации и документации макс. с пятью объединенными в сеть камерами. | | |
| | Версия 4, БАЗОВАЯ | - | 9053-0039 |
| APT-COM™ 4 GLP-Edition | Для работы в условиях, соответствующих стандарту Надлежащей лабораторной практики (GLP). Документация результатов измерений осуществляется с гарантией защиты от посторонних вмешательств в соответствии с требованиями директив 21CFR11 Управления по контролю качества пищевых продуктов и лекарственных средств (FDA). | | |
| | Версия 4, версия GLP | - | 9053-0042 |
| APT-COM™ 4 PROFESSIONAL-Edition | Комфортное управление камерами и пользователями, основанное на редакции BASIC. С возможностью объединения в сеть до 100 камер. Версия 4, выпуск ПРОФЕССИОНАЛЬНЫЙ | - | 9053-0040 |
| BINDER PURE AQUA SERVICE | В комплект системы водоподготовки или полного обессоливания водопроводной воды входит одноразовый патрон PURE AQUA 300, измерительный прибор и все необходимые соединительные детали | - | 8012-0759 |
| BINDER PURE AQUA SERVICE, аксессуары | Сменный одноразовый патрон для системы BINDER PURE AQUA | - | 6011-0165 |
| Светодиодных реек | Базовый набор, состоящий из 2 штук, крепежный материал, блок управления на макс. 4 световые рейки, 100-240 В, 50/60 Гц | | |
| | Базовый набор 300, длина 30 см | - | 8012-1107 |
| | Базовый набор 500, длина 50 см | - | 8012-1108 |
| | Базовый набор 900, длина 90 см | - | 8012-1109 |
| | Дополнительный набор, состоящий из 2 ламп, крепежных зажимов. Для расширения базового набора светодиодных ламп. | | |
| | Специальный набор 300, длина 30 см | - | 8012-1716 |
| | Специальный набор 500, длина 50 см | - | 8012-1717 |
| Специальный набор 900, длина 90 см | - | 8012-1718 | |

* Указания > последняя страница спецификации

| Название | Описание | * | Артикул: |
|---|---|---|-----------|
| Аксессуары для решетчатых вставных полок | фиксаторы решетки для дополнительного закрепления решетчатых вставных полок (1 комплект из 4 шт.) | - | 8012-0620 |
| Вставная полка, перфорированная | Нержавеющая сталь | - | 8009-0486 |
| Документы для сертификации | Документы IQ/OQ — это опорная документация для валидации со стороны клиента, включающая в себя: контрольные списки IQ/OQ с руководством по калибровке и обширной документацией по устройствам; параметры: значения температуры и влажности В виде распечаток в папке | - | 7007-0002 |
| | В цифровом виде в формате PDF | - | 7057-0002 |
| | Документы IQ/OQ/PQ — это опорная документация для валидации со стороны клиента согласно требованиям клиента, квалификационные папки IQ/OQ дополнены главой PQ; параметры: значения температуры и влажности В виде распечаток в папке | - | 7007-0006 |
| | В цифровом виде в формате PDF | - | 7057-0006 |
| Комплект регистратора данных Data Logger Kit | ТН 70/70: регистрация параметров температуры и влажности от -40 °С до 70 °С и от 0 % до 100 % отн. вл. и с помощью дополнительного комбинированного датчика для регистрации условий окружающей среды | - | 8012-0717 |
| | ТН 70: для непрерывной регистрации параметров температуры и влажности от -40 °С до 70 °С и от 0% до 100% отн. вл. В комплект входят: 1 регистратор данных, датчик Pt100, 2 м удлинительного кабеля и 1 магнитный держатель для крепления на приборе BINDER. | - | 8012-0716 |
| Комплект с Wi-Fi | В комплект входит программный компонент Client Bridge. Он дает возможность беспроводного подключения камер BINDER к APT-COM4, LIMS или клиентскому программному обеспечению через интерфейс Ethernet. Это альтернативное решение, если камеру необходимо разместить в месте, где нет локальных соединений Ethernet. Установка и настройка выполняются ИТ-отделом заказчика в защищенной сети. | - | 8500-0164 |
| Нейтральное чистящее средство | интенсивного действия, для щадящего удаления остатков загрязнений; количество 1 кг | - | 1002-0016 |
| ПО для регистратора данных | Комплект программного обеспечения LOG ANALYZE: ПО для конфигурации и обработки результатов ко всем комплектам регистраторов данных BINDER Data Logger Kit (включая USB-кабель передачи данных) | - | 8012-0821 |
| Решетчатая вставная полка | нержавеющая сталь | - | 8012-2051 |
| Решетчатая вставная полка, усиленная | нержавеющая сталь с фиксаторами решетки (1 комплект из 4 шт.) | - | 8012-0674 |
| Удобное водоснабжение | гибкое позиционирование канистры для воды с магнитным креплением, шланговое соединение с канистрой при помощи практичной быстроразъемной муфты и функция остановки воды. | - | 8012-1847 |
| | внешн., с магнитным креплением | | |

* Указания > последняя страница спецификации

СЕРВИС

| Название | Описание | * | Артикул: |
|---|---|----|-----------|
| Услуги по установке | | | |
| Ввод камеры в эксплуатацию | Подключение камеры к пользовательским коммуникациям (электричество, вода, канализация, газ), проверка основных функций, краткий инструктаж персонала по эксплуатации камеры. (исключая: распаковку, установку, инструктаж по контроллеру, программирование, монтажные работы) | 05 | DL10-0300 |
| Инструктаж по обращению с камерой | Инструктаж персонала по принципу функционирования и базовым функциям камеры, работа с электроникой контроллера, вкл. программирование | 05 | DL10-0700 |
| Соглашения на техническое обслуживание | | | |
| Сервисное обслуживание | | | |
| Соглашение на техническое обслуживание BRONZE на 3 года | Сервисное обслуживание в рамках соглашения, визуальный осмотр механических и электрических компонентов, проверка характеристик регулирования, скидка 20 % на запчасти | 05 | DL20-0710 |
| Соглашение на техническое обслуживание GOLD на 3 года | Сервисное обслуживание в рамках соглашения, визуальный осмотр механических и электрических компонентов, проверка характеристик регулирования, скидка 20 % на запчасти, тестирование всех основных функций, замена изнашиваемых частей, калибровка значения температуры/влажности, с выдачей сертификата | 05 | DL20-0920 |
| Соглашение на техническое обслуживание SILBER на 3 года | Сервисное обслуживание в рамках соглашения, визуальный осмотр механических и электрических компонентов, проверка характеристик регулирования, скидка 20 % на запчасти, тестирование всех основных функций, калибровка заданной пользователем испытательной температуры в центре полезного пространства камеры, без выдачи сертификата | 05 | DL20-0820 |
| Техническое обслуживание | разовое сервисное обслуживание согласно плану ТО. Визуальный контроль механических и электрических компонентов, проверка всех ключевых функций. Калибровка испытательной температуры, заданной пользователем, посередине полезного объема, без сертификата | 05 | DL20-0400 |

* Указания > последняя страница спецификации

| Название | Описание | * | Артикул: |
|---|---|------------|-----------|
| Услуги по калибровке | | | |
| Калибровка температуры и влажности | Калибровка температуры и влажности с 1 точкой измерения в центре полезного пространства камеры при одной заданной паре значений, с выдачей сертификата | 03, 04, 05 | DL30-0301 |
| | Расширение — Калибровка температуры и влажности с 1 точкой измерения в центре полезного пространства камеры при одной заданной паре значений, с выдачей сертификата | 03, 04, 05 | DL30-0302 |
| Пространственное измерение температуры и влажности 18-1 точек измерения | Измерение температуры с 18 точками измерения температуры и 1 точкой измерения влажности посередине полезного объема при заданной пользователем паре значений, вкл. сертификат | 03, 04, 05 | DL30-0318 |
| Пространственное измерение температуры и влажности 27-1 точек измерения | Измерение температуры с 27 точками измерения температуры и 1 точкой измерения влажности посередине полезного объема при заданной пользователем паре значений, вкл. сертификат | 03, 04, 05 | DL30-0327 |
| Пространственное измерение температуры и влажности 9-1 точек измерения | Измерение температуры с 9 точками измерения температуры и 1 точкой измерения влажности посередине полезного объема при заданной пользователем паре значений, вкл. сертификат | 03, 04, 05 | DL30-0309 |
| Пространственное измерение температуры и влажности согласно DIN12880 | Измерение температуры согласно DIN12880 с 27 точками измерения температуры и 1 точкой измерения влажности посередине полезного объема при заданной пользователем паре значений, вкл. сертификат | 03, 04, 05 | DL30-0427 |
| Услуги по валидации | | | |
| Проведение IQ/OQ | Проведение IQ/OQ в соответствии с квалификационными папками | 05 | DL42-0300 |
| Проведение IQ/OQ/PQ | Проведение IQ/OQ/PQ в соответствии с квалификационными папками | 05 | DL44-0500 |
| Гарантийные услуги | | | |
| Продление срока гарантии на 1 год | Срок гарантии продлевается на 1 год с даты поставки, быстроизнашиваемые детали исключаются | – | DL50-0030 |

* Указания > последняя страница спецификации

УКАЗАНИЯ

- 01 В области портов доступа может возникнуть конденсация.
При отличающемся расположении портов доступа рассчитывается наценка.
- 02 Знак технического контроля UL аннулируется при использовании этой опции.
- 03 Калибровка датчиков выполняется аккредитованной калибровочной лабораторией.
- 04 Калибровка выполняется согласно заводскому стандарту BINDER.
- 05 Указанные цены включают командировочные расходы. Командировочные расходы для своей области применения вы можете найти в главе «Сервис BINDER». Для применения в Швейцарии действуют все указанные цены на сервисные услуги, включая наценку для конкретной страны (по запросу).

BINDER GmbH

Тутлинген, Германия
 ТЕЛ. +49 7462 2005 0
 ФАКС +49 7462 2005 100
info@binder-world.com
www.binder-world.com

BINDER Asia Pacific (Hong Kong) Ltd.

Цзюлун, Гонконг, Китайская Народная Республика
 ТЕЛ. +852 39070500
 ФАКС +852 39070507
asia@binder-world.com
www.binder-world.com

Представительский офис в СНГ

Москва, Россия
 ТЕЛ. +7 495 988 15 16
 ФАКС +7 495 988 15 17
russia@binder-world.com
www.binder-world.com

BINDER Environmental Testing Equipment (Shanghai) Co., Ltd.

Шанхай, Китайская Народная Республика
 ТЕЛ. +86 21 685 808 25
 ФАКС +86 21 685 808 29
china@binder-world.com
www.binder-world.com

BINDER Inc.

Богемия, штат Нью-Йорк, США
 ТЕЛ. +1 631 224 4340
 ФАКС +1 631 224 4354
usa@binder-world.com
www.binder-world.us